

Preparazione Statica Standard Pensile con vano aperto da 1400 mm

ARTICOLO N° _____

MODELLO N° _____

NOME _____

SIS # _____

AIA # _____



133258 (PA1400LCN)

Pensile con vano aperto da
1400 mm

Descrizione

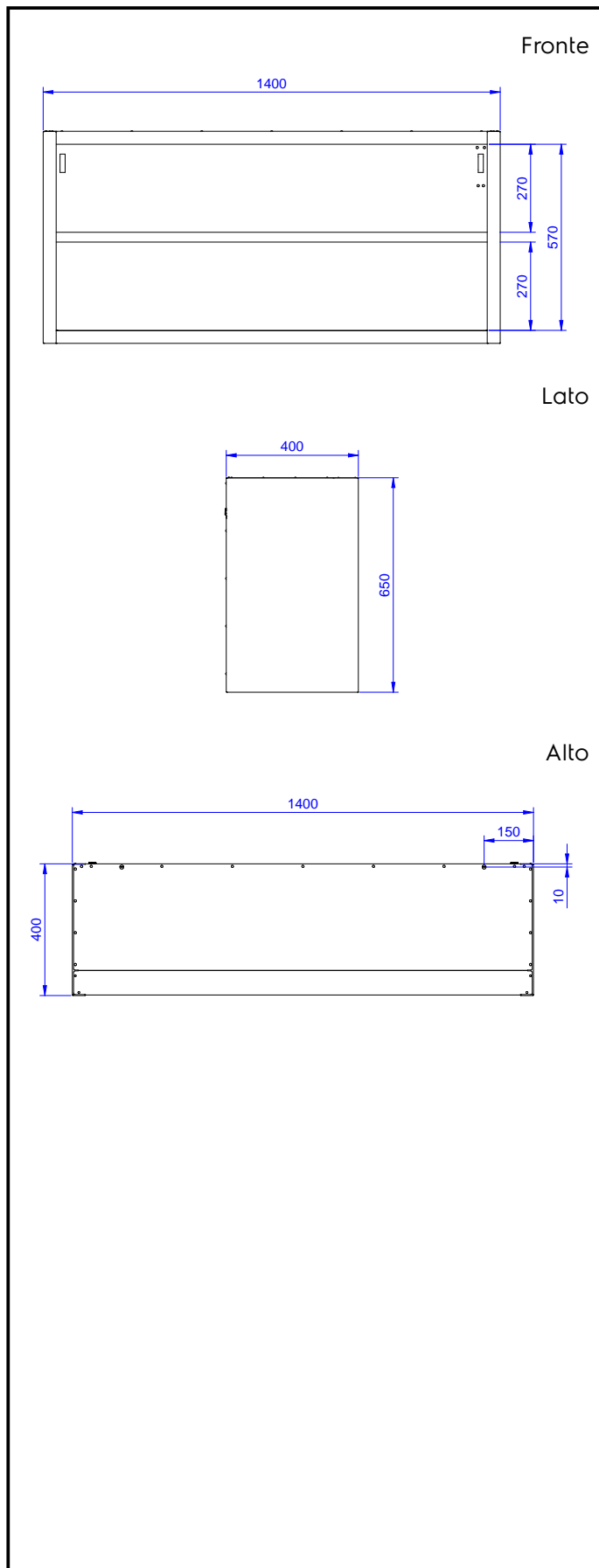
Articolo N° _____

Pensile in acciaio inox. Il pannello posteriore e quello di fondo sono costituiti da un'unica lastra d'acciaio per facilitare la pulizia. Pannelli con bordi arrotondati. Ripiano intermedio ad altezza regolabile. Capacità di carico: 80 kg.

Costruzione

- Ripiano interno posizionabile a tre diverse altezze.
- Il pannello posteriore e quello di fondo sono costituiti da un'unica lamiera per facilitare le operazioni di pulizia.

Approvazione: _____



Informazioni chiave

Dimensioni esterne,
larghezza:

133258 (PA1400LCN) 1400 mm

Dimensioni esterne,
profondità:

400 mm

Dimensioni esterne, altezza:

650 mm